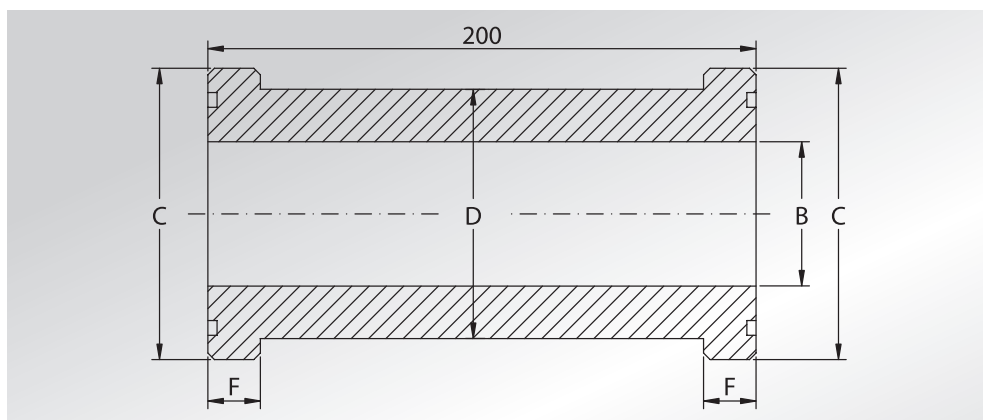




DOUBLE ADAPTERS



Pressione max di esercizio raccomandata Kg/cm ²	Grandezza	Tipo	Dimensioni				Or tipo	Peso Kg
Maximum recommended working pressure Kg/cm ²	Size	Type	Dimensions				Or type	Weight Kg
			B	C	D	F		
SERIE 3000								
345	1/2"	SFS301D	13	30,2	24	6,73	4075	0,55
345	3/4"	SFS302D	19	38,1	32	6,73	4100	0,84
345	1"	SFS303D	25	44,4	38	8,00	4131	1,21
276	1"1/4	SFS304D	32	50,8	43	8,00	4150	1,35
207	1"1/2	SFS305D	38	60,3	50	8,00	4187	1,65
207	2"	SFS306D	50	71,4	62	9,53	4225	1,76

SERIE 6000								
414	1/2"	SFS601D	13	31,8	24	7,75	4075	0,56
414	3/4"	SFS602D	19	41,3	32	8,76	4100	0,92
414	1"	SFS603D	25	47,6	38	9,53	4131	1,25
414	1"1/4	SFS604D	32	54,0	44	10,29	4150	1,58
414	1"1/2	SFS605D	38	63,5	51	12,57	4187	2,12
414	2"	SFS606D	50	79,4	67	12,57	4225	3,26

La pressione di esercizio massima raccomandata si basa sulla flangia.
 La massima pressione di lavoro del sistema è determinata dallo spessore e dal tipo di materiale del tubo utilizzato.

*The maximum recommended working pressure is based on the flange.
 The working pressure of the system is determined by the thickness and the steel quality of the pipe.*

DESIGNAZIONE PER ORDINE DESIGNATION FOR ORDER	Materiale / Material	
	A105 o similare (or similar)	AISI 316L
Doppio codolo Double adapter	SFS...D	SFX...D