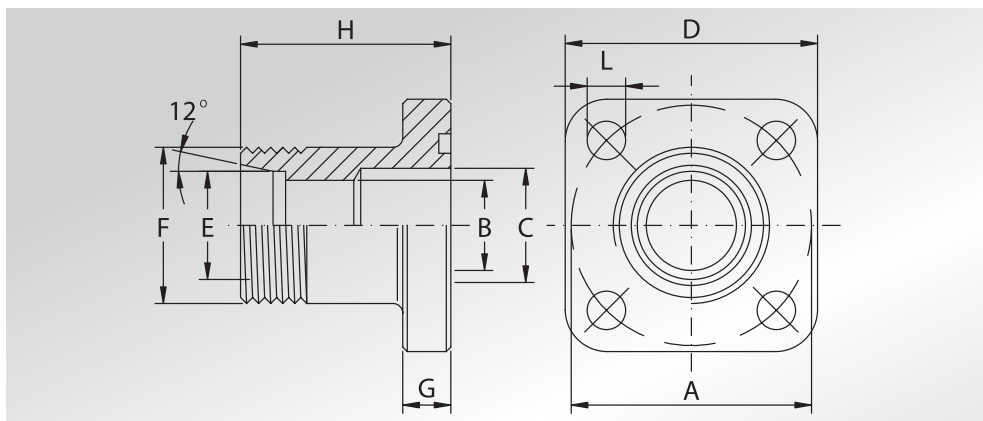




RACCORDI DIRITTI FILETTATI METRICI DIN 3901-3902

DIN 3901-3902 METRIC THREADED STRAIGHT CONNECTORS



Pressione max di esercizio raccomandata Kg/cm ²	Interasse	Tipo	Dimensioni									Viti metriche	Or tipo	Peso Kg
Maximum recommended working pressure Kg/cm ²	Distance between the holes	Type	Dimensions									Metric screws	Or type	Weight Kg
			A	B	C	D	E	F	G	H	L	Metric		
315	35	GF35LKL10315	35	8	12	40	10	M16x1,5	8	30	6,4	M6x20	3075	0,09
315	35	GF35LKL12315	35	10	12	40	12	M18x1,5	8	30	6,4	M6x20	3075	0,09
250	35	GF35LKL15250	35	12	12	40	15	M22x1,5	8	30	6,4	M6x20	3075	0,10
250	35	GF35LKS16250	35	12	12	40	16	M24x1,5	8	30	6,4	M6x20	3075	0,11
250	35	GF35LKL18250	35	12	12	40	18	M26x1,5	8	30	6,4	M6x20	3075	0,13
100	40	GF40LKL15100	40	12	19	40	15	M22x1,5	8	35	6,4	M6x20	132	0,12
100	40	GF40LKL18100	40	15	19	40	18	M26x1,5	8	35	6,4	M6x20	132	0,12
100	40	GF40LKL22100	40	19	19	40	22	M30x2	8	35	6,4	M6x20	132	0,13
100	40	GF40LKL28100	40	20	20	40	28	M36x2	8	42	6,4	M6x20	132	0,16
250	55	GF55LKS20250	55	16	16	60	20	M30x2	12	40	8,4	M8x30	4118	0,30
100	55	GF55LKL35100	55	24	24	60	35	M45x2	12	50	8,4	M8x30	4118	0,40

DESIGNAZIONE PER ORDINE DESIGNATION FOR ORDER

Solo raccordo
Only connector

Materiale / Material

S355

GF...LK...

NOTE / NOTES

Rivestimento superficiale : zincatura Cr3
Superficial coating : zinking Cr3