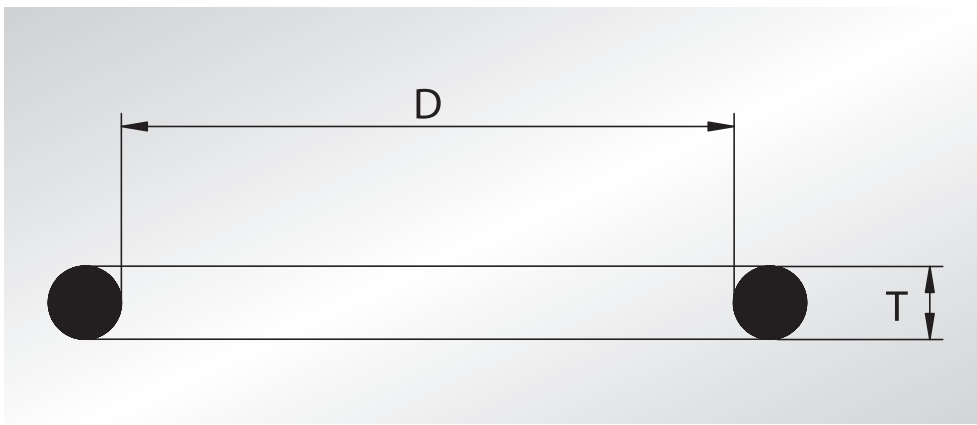


DIMENSIONI O-RING SAE



SAE O-RING DIMENSIONS

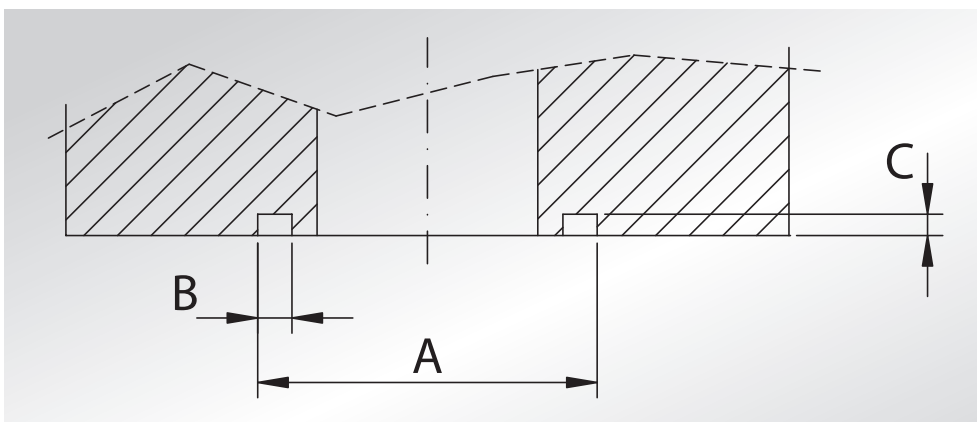


| TIPO O-RING O-RING TYPE | D | T | TIPO O-RING O-RING TYPE | D | T |
|----------------------------|-------|------|----------------------------|-------|------|
| 121 | 15,88 | 2,62 | 4118 | 29,75 | 3,53 |
| 132 | 23,81 | 2,62 | 4131 | 32,93 | 3,53 |
| 144 | 39,69 | 3,53 | 4150 | 37,69 | 3,53 |
| 150 | 46,04 | 3,53 | 4187 | 47,22 | 3,53 |
| 156 | 52,39 | 3,53 | 4225 | 56,74 | 3,53 |
| 2056 | 14,00 | 1,78 | 4237 | 59,92 | 3,53 |
| 2075 | 18,77 | 1,78 | 4275 | 69,44 | 3,53 |
| 2100 | 25,12 | 1,78 | 4337 | 85,32 | 3,53 |
| 3068 | 17,13 | 2,62 | 4387 | 98,02 | 3,53 |
| 3075 | 18,72 | 2,62 | 4437 | 110,7 | 3,53 |
| 3100 | 25,07 | 2,62 | 4537 | 136,1 | 3,53 |
| 3125 | 31,42 | 2,62 | 6225 | 56,52 | 5,34 |
| 4075 | 18,64 | 3,53 | 6275 | 69,22 | 5,34 |
| 4100 | 24,99 | 3,53 | 6300 | 75,57 | 5,34 |
| 4112 | 28,17 | 3,53 | 6350 | 88,27 | 5,34 |
| | | | 6387 | 97,79 | 5,34 |

DIMENSIONI SEDE O-RING SAE



SAE O-RING SEAT DIMENSIONS



| TIPO O-RING O-RING TYPE | A | B | C | TIPO O-RING O-RING TYPE | A | B | C |
|----------------------------|------|-----|------|----------------------------|-------|-----|-----|
| 121 | 21 | 3,5 | 2,15 | 4118 | 37 | 4,5 | 2,8 |
| 132 | 29 | 3,5 | 2,15 | 4131 | 39,7 | 4,5 | 2,8 |
| 144 | 46 | 4,5 | 2,8 | 4150 | 44,6 | 4,5 | 2,8 |
| 150 | 53 | 4,5 | 2,8 | 4187 | 54 | 4,5 | 2,8 |
| 156 | 60 | 4,5 | 2,8 | 4225 | 63,5 | 4,5 | 2,8 |
| 2056 | 18 | 2,5 | 1,3 | 4237 | 67 | 4,5 | 2,8 |
| 2075 | 22 | 2,5 | 1,3 | 4275 | 76,3 | 4,5 | 2,8 |
| 2100 | 28,6 | 2,5 | 1,3 | 4337 | 92,1 | 4,5 | 2,8 |
| 3068 | 22 | 3,5 | 2,15 | 4387 | 104,5 | 4,5 | 2,8 |
| 3075 | 24 | 3,5 | 2,15 | 4437 | 117 | 4,5 | 2,8 |
| 3100 | 30 | 3,5 | 2,15 | 4537 | 143 | 4,5 | 2,8 |
| 3125 | 36,5 | 3,5 | 2,15 | 6225 | 68 | 7 | 4,5 |
| 4075 | 25,5 | 4,5 | 2,8 | 6275 | 80 | 7 | 4,5 |
| 4100 | 31,9 | 4,5 | 2,8 | 6300 | 86 | 7 | 4,5 |
| 4112 | 35 | 4,5 | 2,8 | 6350 | 98 | 7 | 4,5 |
| | | | | 6387 | 108 | 7 | 4,5 |

INFORMAZIONI TECNICHE TECHNICAL INFORMATION

| | | |
|-------------------------------------|-------|-------|
| Acciaio al Carbonio Carbon steel | NBR | SH 90 |
| Acciaio INOX Stainless Steel | VITON | SH 75 |