

**SEMIFLANGE
INTERE CON FORI
DI FISSAGGIO
FILETTATI METRICI**



**UNCUT SPLIT
FLANGES WITH
METRIC THREADED
FIXING HOLES**

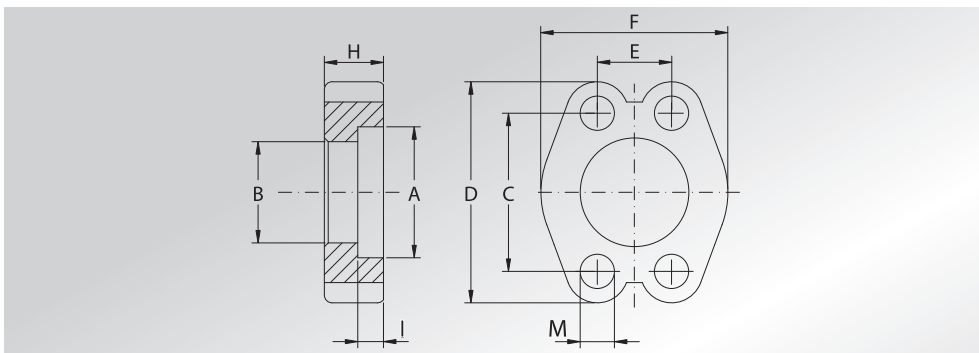
Pressione max di esercizio raccomandata Kg/cm ²	Grandezza	Tipo	Dimensioni										Peso Kg
Maximum recommended working pressure Kg/cm ²	Size	Type	Dimensions										Weight Kg
			A	B	C	D	E	F	G	H	I	M	

SERIE 3000

345	1/2"	GFSI301B	30,96	24,26	38,10	54	17,48	45,6	19	13	6,22	M8	0,12
345	3/4"	GFSI302B	38,89	32,13	47,63	65	22,23	51,8	22	14	6,22	M10	0,16
345	1"	GFSI303B	45,24	38,48	52,37	70	26,19	58,4	24	16	7,49	M10	0,22
276	1"1/4	GFSI304B	51,59	43,69	58,72	79	30,18	72,6	22	14	7,49	M10	0,30
207	1"1/2	GFSI305B	61,09	50,80	69,85	94	35,71	82,2	25	16	7,49	M12	0,43
207	2"	GFSI306B	72,24	62,74	77,77	102	42,88	96,4	26	16	9,02	M12	0,56
172	2"1/2	GFSI307B	84,94	74,93	88,90	114	50,80	108,2	38	19	9,02	M12	0,74
138	3"	GFSI308B	102,39	90,93	106,38	135	61,93	130,6	41	22	9,02	M16	1,30
34	3"1/2	GFSI309B	115,10	102,36	120,65	152	69,85	139,0	28	22	10,72	M16	1,27
34	4"	GFSI310B	127,79	115,06	130,18	162	77,77	152,0	35	25	10,72	M16	1,65
34	5"	GFSI311B	153,19	140,46	152,40	184	92,08	180,0	41	28	10,72	M16	2,50

SERIE 6000

414	1/2"	GFSI601B	32,54	24,64	40,49	56	18,24	47,2	22	16	7,24	M8	0,16
414	3/4"	GFSI602B	42,06	32,51	50,80	71	23,80	60,0	28	19	8,26	M10	0,34
414	1"	GFSI603B	48,41	38,86	57,15	81	27,76	69,6	33	24	9,02	M12	0,51
414	1"1/4	GFSI604B	54,76	44,45	66,68	95	31,75	77,2	38	27	9,78	M14	0,80
414	1"1/2	GFSI605B	64,29	51,56	79,38	113	36,50	95,0	43	30	12,07	M16	1,44
414	2"	GFSI606B	80,16	67,56	96,82	133	44,45	113,8	52	37	12,07	M20	2,10



**SEMIFLANGE PIATTE
INTERE CON FORI
DI FISSAGGIO
FILETTATI METRICI**



**UNCUT FLAT SPLIT
FLANGES WITH
METRIC THREADED
FIXING HOLES**

414	2"1/2	GFPI607 *	108,5	89,50	123,8	180	58,7	152	-	48	20,00	M24	4,90
414	3"	GFPI608 *	132,5	114,50	152,4	208	71,4	178	-	58	25,00	M30	7,30

DESIGNAZIONE PER ORDINE DESIGNATION FOR ORDER	Materiale / Material	
	S355	AISI 316L
Semiflangia intera con fori di fissaggio metrici Uncut split flange with metric threaded fixing holes	GFSI...B / GFPI...	GFXI... / GFPXI...

NOTE / NOTES

Rivestimento superficiale : zincatura Cr3
Superficial coating : zinking Cr3

* NON ZINCATE
* NOT ZINKING