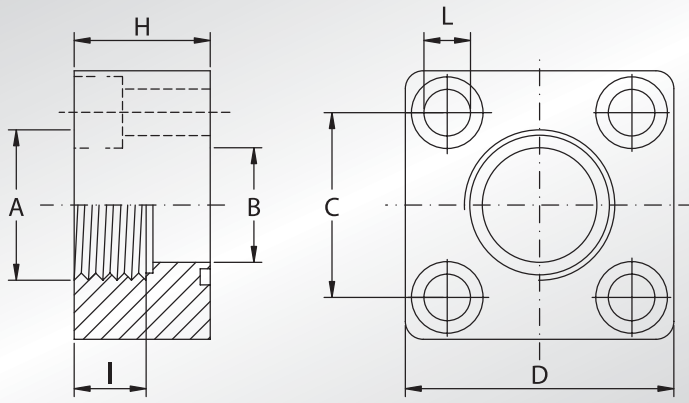




**BSP THREADED
CETOP FLANGES**



Pressione max di esercizio raccomandata Kg/cm ²	Grandezza	Tipo	Dimensioni							Viti	Or tipo	Peso Kg
Maximum recommended working pressure Kg/cm ²	Size	Type	Dimensions							Screws	Or type	Weight Kg
			A	B	C	D	H	I	L	Metric		
SERIE 3000 / 6000												
400	3/8"	CETA38G	3/8" GAS	13	24,7	40	23	13	6,5	M8x40	3068	0,20
400	1/2"	CETA12G	1/2" GAS	13	29,7	45	32	15	8,5	M8x45	4075	0,22
400	3/4"	CETA34G	3/4" GAS	19	35,3	50	32	18	8,5	M8x45	4100	0,30
400	1"	CETA1G	1" GAS	25	43,8	65	36	20	11	M10x50	4131	0,58
400	1"1/4	CETA114G	1"1/4 GAS	32	51,6	75	38	22	13	M12x55	4150	0,90
400	1"1/2	CETA112G	1"1/2 GAS	38	60,0	85	42	24	15	M14x65	4187	1,30
400	2"	CETA2G	2" GAS	51	69,4	100	44	27	17	M16x70	4225	1,80

**DESIGNAZIONE PER ORDINE
DESIGNATION FOR ORDER**

Solo flangia
Only flange

Materiale / Material

A105 o similare (or similar)

CETA...G

NOTE / NOTES