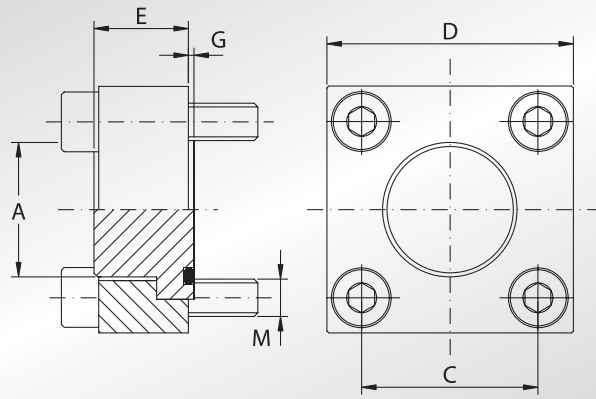




**GRUPPO
FLANGIA CETOP
CON CODOLO CIECO
E SET VITI METRICHE**

**GROUP OF CETOP
FLANGE WITH BLIND
ADAPTER AND METRIC
SCREWS SET**



Pressione max di esercizio raccomandata Kg/cm ²	Grandezza	Tipo	Dimensioni						Or tipo	Peso Kg
Maximum recommended working pressure Kg/cm ²	Size	Type	Dimensions						Or type	Weight Kg
			A	C	D	E	G	M		

SERIE 3000

250	3/8"	GCET38C250	18	24,7	40	15	1	M6x35	3068	0,20
250	1/2"	GCET12C250	22	29,7	45	16	1	M8x30	4075	0,29
250	3/4"	GCET34C250	28	35,3	50	17	1	M8x30	4100	0,37
250	1"	GCET1C250	35	43,8	65	19	1	M10x35	4131	0,69
250	1"1/4	GCET114C250	43	51,6	75	23	1	M12x40	4150	1,05
250	1"1/2	GCET112C250	50	60,0	85	26	1	M14x45	4187	1,48
250	2"	GCET2C250	62	69,4	100	31	1,5	M16x55	4225	2,44
250	2"1/2	GCET212C250	76	83,4	120	37	1,5	M20x60	4275	4,18
250	3"	GCET3C250	90	102,5	140	42	1,5	M20x70	4337	6,14
250	3"1/2	GCET312C250	102	102,5	140	54	1,5	M20x90	4337	7,40
250	4"	GCET4C250	114	113,2	160	62	1,5	M24x100	4387	11,30
250	4"	GCET4C250(OR6387)	114	113,2	160	62	1,5	M24x100	6387	11,30

SERIE 6000

400	3/8"	GCET38C400	18	24,7	40	17	1	M6x35	3068	0,24
400	1/2"	GCET12C400	22	29,7	45	19	1	M8x30	4075	0,34
400	3/4"	GCET34C400	28	35,3	50	21	1	M8x35	4100	0,48
400	1"	GCET1C400	35	43,8	65	25	1	M10x40	4131	0,90
400	1"1/4	GCET114C400	44	51,6	75	31	1	M12x45	4150	1,36
400	1"1/2	GCET112C400	51	60,0	85	33	1	M14x55	4187	1,97
400	2"	GCET2C400	61	69,4	100	42	1,5	M16x60	4225	3,32
400	2"1/2	GCET212C400	80	83,4	120	47	1,5	M20x70	4275	5,50
400	2"1/2	GCET212C400(OR6275)	80	83,4	120	47	1,5	M20x70	6275	5,50
400	3"	GCET3C400	90	102,5	140	54	1,5	M20x90	4275	8,55
400	3"	GCET3C400(OR6300)	90	102,5	140	54	1,5	M20x90	6300	8,55
400	3"1/2	GCET312C400	102	102,5	140	54	1,5	M20x90	4275	8,71
400	4"	GCET4C400	114	113,2	160	62	1,5	M24x100	4337	13,00
400	4"	GCET4C400(OR6350)	114	113,2	160	62	1,5	M24x100	6350	13,00

**DESIGNAZIONE PER ORDINE
DESIGNATION FOR ORDER**

Materiale / Material
A105 o similare (or similar)

NOTE / NOTES

1 Flangia cetop - 1 Codolo cieco con sede o-ring - 4 Viti TCE - 4 Grower - 1 O-ring
1 Cetop flange - 1 Blind adapter with o-ring groove - 4 TCE screws - 4 Growers - 1 O-ring

GCET...C...