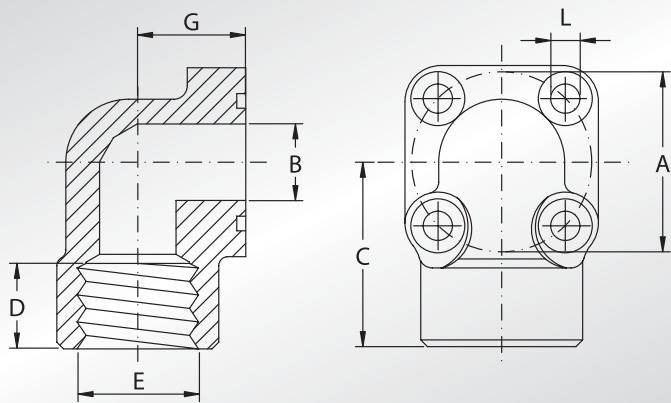


**RACCORDI  
A 4 FORI A 90°  
FILETTATI GAS**



**BSP THREADED 90°  
CONNECTORS  
WITH 4 FIXING  
HOLES**



Pressione max di esercizio raccomandata Kg/cm <sup>2</sup>	Interasse	Tipo	Dimensioni								Viti Metriche	Or tipo	Peso Kg
Maximum recommended working pressure Kg/cm <sup>2</sup>	Distance between the holes	Type	Dimensions								Metric screws	Or type	Weight Kg
			A	B	C	D	E	G	L				
300	35	GF3590038	35	13	41,5	16	3/8"GAS	18	6,4	N.2 M6x35 N.2 M6x20	3075	0,3	
300	35	GF3590012	35	13	41,5	19	1/2"GAS	18	6,4	N.2 M6x35 N.2 M6x20	3075	0,28	
300	40	GF4090012	40	19	41,5	19	1/2"GAS	24	6,4	N.2 M6x45 N.2 M6x20	132	0,38	
300	40	GF4090034	40	19	41,5	19	3/4"GAS	24	6,4	N.2 M6x45 N.2 M6x20	132	0,36	

**DESIGNAZIONE PER ORDINE  
DESIGNATION FOR ORDER**

Solo raccordo  
Only elbow

Raccordo con viti metriche, grower e o-ring  
Elbow with metric screws, grower type washers and o-ring

**Materiale / Material**

**ST52.3**

**GF..90...**

**GF..90...M**

**NOTE / NOTES**

Rivestimento superficiale: zincatura.  
Superficial coating: zinking.