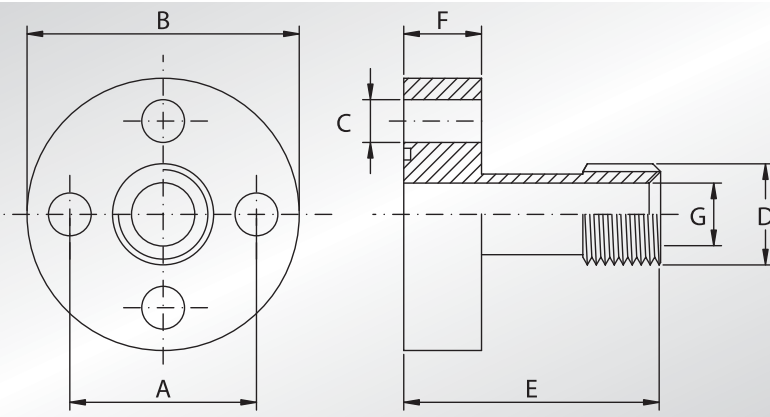


**RACCORDI
POMPA
TIPO RPE**



**STRAIGHT
CONNECTORS
RPE TYPE**



Pressione max di esercizio raccomandata Kg/cm ²	Gruppo pompa	Tipo	Dimensioni							Viti Metriche	Or tipo	Peso Kg
Maximum recommended working pressure Kg/cm ²	Pump group	Type	Dimensions							Metric screws	Or type	Weight Kg
			A	B	C	D	E	F	G			
300	1	RPE1	30	45	6,5	1/2" GAS	55	10	14	M6x20	2075	0,14
300	2	RPE2	40	58	8,5	3/4" GAS	60	12	19	M8x25	2100	0,26
300	3A	RPE3A	51	76	10,5	1" GAS	72	16	24	M10x30A	3125	0,58
300	3B	RPE3B	56	76	10,5	1" GAS	72	16	24	M10x30A	3125	0,58

**DESIGNAZIONE PER ORDINE
DESIGNATION FOR ORDER**

Materiale / Material

ST52.3

Solo raccordo
Only connector

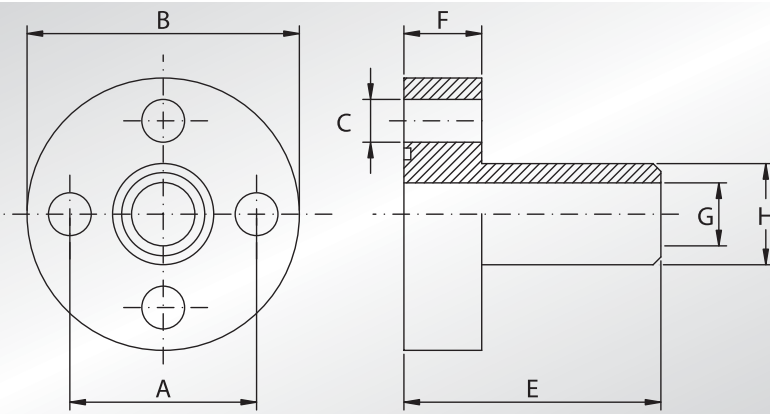
RPE...

Raccordo con viti metriche, grower e o-ring
Connectors with metric screws, grower type washers and o-ring

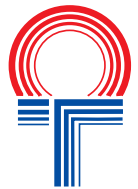
RPE...M

NOTE / NOTES

Rivestimento superficiale: zincatura bianca.
Superficial coating: white zinking.



**RACCORDI
POMPA
TIPO RPS**



**STRAIGHT
CONNECTORS
RPS TYPE**

Pressione max di esercizio raccomandata Kg/cm ²	Gruppo pompa	Tipo	Dimensioni							Viti Metriche	Or tipo	Peso Kg
Maximum recommended working pressure Kg/cm ²	Pump group	Type	Dimensions							Metric screws	Or type	Weight Kg
			A	B	C	E	F	G	H			
300	1	RPS1	30	45	6,5	55	10	14	19	M6x20	2075	0,14
300	2	RPS2	40	58	8,5	60	12	19	25,4	M8x25	2100	0,28
300	3A	RPS3A	51	76	10,5	72	16	24,5	32	M10x30A	3125	0,60
300	3B	RPS3B	56	76	10,5	72	16	24,5	32	M10x30A	3125	0,60

**DESIGNAZIONE PER ORDINE
DESIGNATION FOR ORDER**

Materiale / Material

ST52.3

Solo raccordo
Only connector

RPS...

Raccordo con viti metriche, grower e o-ring
Connectors with metric screws, grower type washers and o-ring

RPS...M

NOTE / NOTES

Rivestimento superficiale: zincatura bianca.
Superficial coating: white zinking.