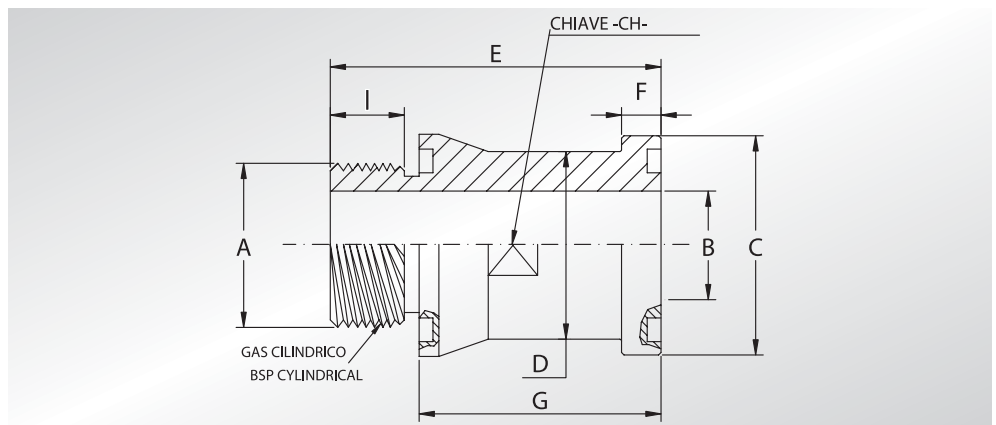




**CODOLI FILETTATI GAS
CILINDRICO DOPPIA
SEDE O-RING**

**BSP CYLINDRICAL
THREADED ADAPTERS
WITH DOUBLE
O-RING SEAT**



Pressione max di esercizio raccomandata Kg/cm ²	Grandezza	Tipo	Dimensioni									Or tipo	Peso Kg
Maximum recommended working pressure Kg/cm ²	Size	Type	Dimensions									Or type	Weight Kg
			A	B	C	D	E	F	G	I	CH		

SERIE 3000

345	1/2"	SFS301G20R	1/2"	8	30,2	24	50	6,73	35	12	22	4075	0,08
345	3/4"	SFS302G20R	3/4"	13	38,1	32	53	6,73	37	13	27	4100	0,16
345	1"	SFS303G20R	1"	20	44,4	38	67	8,00	49	15	36	4131	0,23
276	1"1/4	SFS304G20R	1"1/4	24	50,8	43	64	8,00	45	15	41	4150	0,30
207	1"1/2	SFS305G20R	1"1/2	30	60,3	49	72	8,00	50	18	46	4187	0,40
207	2"	SFS306G20R	2"	38	71,4	61	74	9,53	52	18	55	4225	0,50

SERIE 6000

414	1/2"	SFS601G20R	1/2"	8	31,8	24	50	7,75	35	12	22	4075	0,08
414	3/4"	SFS602G20R	3/4"	12	41,3	32	60	8,76	43	14	27	4100	0,15
414	1"	SFS603G20R	1"	19	47,6	38	70	9,53	52	15	36	4131	0,23
414	1"1/4	SFS604G20R	1"1/4	24	54,0	44	75	10,29	56	15	41	4150	0,30
414	1"1/2	SFS605G20R	1"1/2	28	63,5	51	82	12,57	60	18	46	4187	0,50
414	2"	SFS606G20R	2"	38	79,4	67	94	12,57	72	18	55	4225	0,80

DESIGNAZIONE PER ORDINE DESIGNATION FOR ORDER	Materiale / Material	
	A105 o similare (or similar)	AISI 316L

Codolo filettato gas cilindrico con doppia sede o-ring
BSP cylindrical adapter threaded with double o-ring seat

SFS...G20R

SFX...G20R

NOTE / NOTES

Rivestimento superficiale: zincatura.
Superficial coating: zinking.