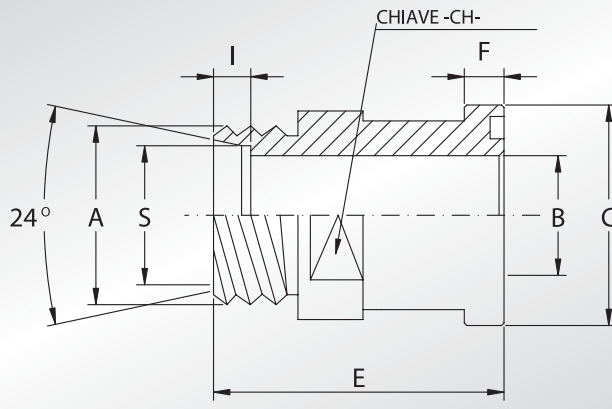




**DIN 3901 - 3902
METRIC THREADED
ADAPTERS**



Pressione max di esercizio raccomandata Kg/cm ²	Grandezza	Tipo	Dimensioni								Or tipo	Peso Kg
Maximum recommended working pressure Kg/cm ²	Size	Type	Dimensions								Or type	Weight Kg
			A	B	C	E	F	I	S	CH		

SERIE 3000

315	1/2"	SFCE301L15	M22x1,5	12	30,2	48	6,73	7,0	15	24	4075	0,13
350	1/2"	SFCE301S16	M24x1,5	12	30,2	50	6,73	8,5	16	24	4075	0,14
315	3/4"	SFCE302L18	M26x1,5	15	38,1	53	6,73	7,5	18	30	4100	0,21
160	3/4"	SFCE302L22	M30x2	19	38,1	53	6,73	7,5	22	30	4100	0,21
350	3/4"	SFCE302S20	M30x2	16	38,1	57	6,73	10,5	20	30	4100	0,24
350	3/4"	SFCE302S25	M36x2	17	38,1	57	6,73	12,0	25	30	4100	0,26
160	1"	SFCE303L22	M30x2	19	44,4	56	8,00	7,5	22	27	4131	0,21
160	1"	SFCE303L28	M36x2	24	44,4	54	8,00	7,5	28	36	4131	0,28
350	1"	SFCE303S25	M36x2	20	44,4	58	8,00	12,0	25	36	4131	0,35
350	1"	SFCE303S30	M42x2	24	44,4	63	8,00	13,5	30	36	4131	0,37
160	1"1/4	SFCE304L28	M36x2	22	50,8	58	8,00	7,5	28	36	4150	0,43
160	1"1/4	SFCE304L35	M45x2	30	50,8	58	8,00	10,5	35	41	4150	0,34
280	1"1/4	SFCE304S25	M36x2	20	50,8	60	8,00	12,0	25	41	4150	0,44
280	1"1/4	SFCE304S30	M42x2	25	50,8	62	8,00	13,5	30	41	4150	0,44
280	1"1/4	SFCE304S38	M52x2	28	50,8	66	8,00	16,0	38	41	4150	0,53
160	1"1/2	SFCE305L42	M52x2	36	60,3	64	8,00	11,0	42	46	4187	0,49
210	1"1/2	SFCE305S38	M52x2	32	60,3	70	8,00	16,0	38	46	4187	0,63

SERIE 6000

400	1/2"	SFCE601S16	M24x1,5	12	31,8	53	7,75	8,5	16	24	4075	0,15
400	3/4"	SFCE602S16	M24x1,5	12	41,3	59	8,76	8,5	16	30	4100	0,28
400	3/4"	SFCE602S20	M30x2	16	41,3	61	8,76	10,5	20	30	4100	0,29
400	3/4"	SFCE602S25	M36x2	17	41,3	63	8,76	12,0	25	30	4100	0,31
400	3/4"	SFCE602S30	M42x2	18	41,3	64	8,76	13,5	30	36	4100	0,36
400	1"	SFCE603S25	M36x2	20	47,6	72	9,53	12,0	25	36	4131	0,46
400	1"	SFCE603S30	M42x2	24	47,6	74	9,53	13,5	30	36	4131	0,43
400	1"1/4	SFCE604S30	M42x2	25	54,0	79	10,29	13,5	30	41	4150	0,58
400	1"1/4	SFCE604S38	M52x2	30	54,0	83	10,29	16,0	38	46	4150	0,65
400	1"1/2	SFCE605S38	M52x2	30	63,5	89	12,57	16,0	38	46	4187	0,94

**DESIGNAZIONE PER ORDINE
DESIGNATION FOR ORDER**

Codolo con sede o-ring
Adapter with o-ring groove

**Materiale / Material
A105 o similare (or similar)**

SFCE...L/S

NOTE / NOTES

Rivestimento superficiale: zincatura.
Superficial coating: zinking.