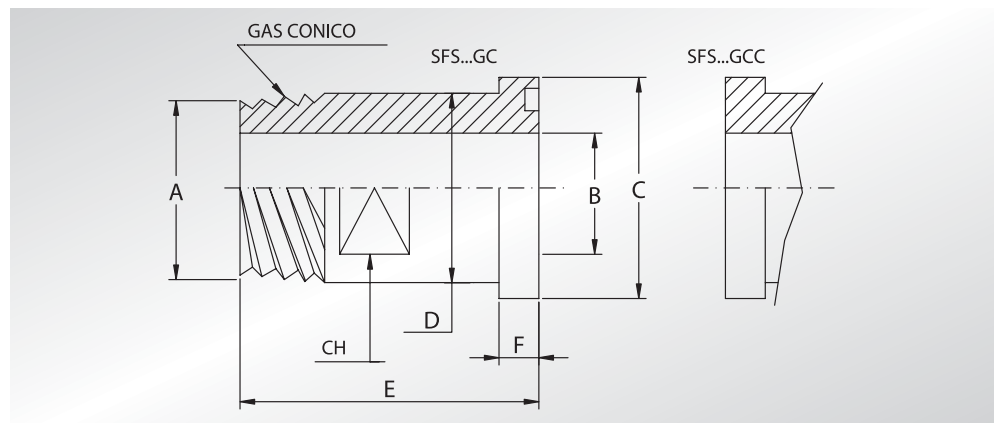




**CODOLI FILETTATI
GAS CONICO**

**BSP TAPERED
THREADED
ADAPTERS**



Pressione max di esercizio raccomandata Kg/cm ²	Grandezza	Tipo	Dimensioni							Or tipo	Peso Kg
Maximum recommended working pressure Kg/cm ²	Size	Type	Dimensions							Or type	Weight Kg
			A	B	C	D	E	F	CH		

SERIE 3000

345	1/2"	SFS301GC	1/2"	12	30,2	24	50	6,73	19	4075	0,08
345	3/4"	SFS302GC	3/4"	17	38,1	32	55	6,73	27	4100	0,16
345	1"	SFS303GC	1"	22	44,4	38	60	8,00	32	4131	0,23
276	1"1/4	SFS304GC	1"1/4	27	50,8	43	65	8,00	41	4150	0,30
207	1"1/2	SFS305GC	1"1/2	32	60,3	50	70	8,00	46	4187	0,40
207	2"	SFS306GC	2"	40	71,4	62	75	9,53	55	4225	0,50

SERIE 6000

414	1/2"	SFS601GC	1/2"	12	31,8	24	50	7,75	19	4075	0,08
414	3/4"	SFS602GC	3/4"	17	41,3	32	60	8,76	26	4100	0,15
414	1"	SFS603GC	1"	22	47,6	38	70	9,53	32	4131	0,23
414	1"1/4	SFS604GC	1"1/4	27	54,0	44	75	10,29	36	4150	0,30
414	1"1/2	SFS605GC	1"1/2	32	63,5	51	80	12,57	41	4187	0,50
414	2"	SFS606GC	2"	40	79,4	67	90	12,57	55	4225	0,80

DESIGNAZIONE PER ORDINE DESIGNATION FOR ORDER	Materiale / Material	
	A105 o similare (or similar)	AISI 316L
Codolo con sede o-ring Adapter with o-ring groove	SFS...GC	SFX...GC
Codolo senza sede o-ring Adapter without o-ring groove	SFS...GCC	SFX...GCC

NOTE / NOTES

Rivestimento superficiale: zincatura.
Superficial coating: zinking.