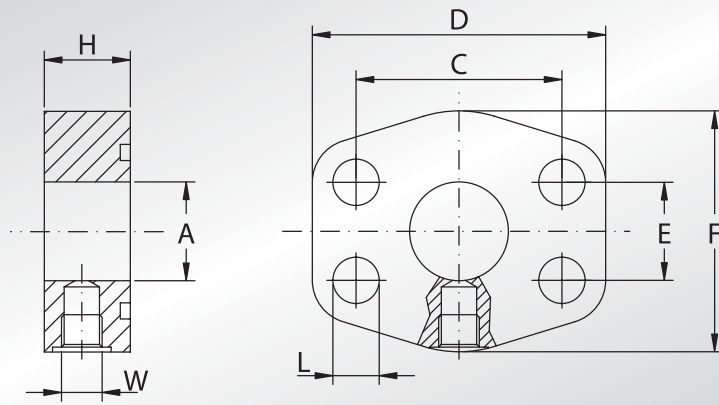


**DISTANZIALE SAE
CON FORO
LATERALE**



**SAE DISTANCE
PIECE WITH
LATERAL HOLE**



Pressione max di esercizio raccomandata Kg/cm ²	Grandezza	Tipo	Dimensioni								Or tipo	Peso Kg
Maximum recommended working pressure Kg/cm ²	Size	Type	Dimensions								Or type	Weight Kg
			A	C	D	E	F	H	L	W		

SERIE 3000

345	1"	D102	25,0	52,37	71	26,19	60	19	11	M10 - G1/8	4131	0,35
276	1"1/4	D104	32	58,72	81	30,18	68	20	11,5	M10 - M12 - G1/8 - G1/4	4150	0,45
207	1"1/2	D106	38	69,85	95	35,71	78	25	13,5	M10 - M12 - G1/8 - G1/4	4187	0,69
207	2"	D108	51	77,77	102	42,88	90	19	13,5	M10 - G1/8	4225	0,78
172	2"1/2	D110	63	88,90	114	50,80	105	19	13,5	M10 - G1/8	4275	0,94
138	3"	D112	73	106,38	134	61,93	124	23	17,5	M10 - M12 - G1/8 - G1/4	4337	1,63

SERIE 6000

414	3/4"	D402	19	50,80	71	23,80	60	19	11	M10 - G1/8	4100	0,40
414	1"	D403	25	57,15	81	27,76	70	22	13	M10 - M12 - G1/8 - G1/4	4131	0,70
414	1"1/4	D404	32	66,68	95	31,75	78	25	15 *	M10 - M12 - G1/8 - G1/4	4150	1,00
414	1"1/2	D405	38	79,38	112	36,50	94	28	17	M10 - M12 - G1/8 - G1/4	4187	1,55
414	2"	D406	51	96,82	134	44,45	114	28	21	M10 - M12 - G1/8 - G1/4	4225	2,57

DESIGNAZIONE PER ORDINE DESIGNATION FOR ORDER	Materiale / Material	
	ST52.3	AISI 316L
Distanziale con foro metrico Distance piece with metric hole	D...M...	DX...M...
Distanziale con foro gas Distance piece with BSP hole	D...G...	DX...G...

NOTE / NOTES

- * Per viti unc L=13,5
- * For unc screws L=13,5