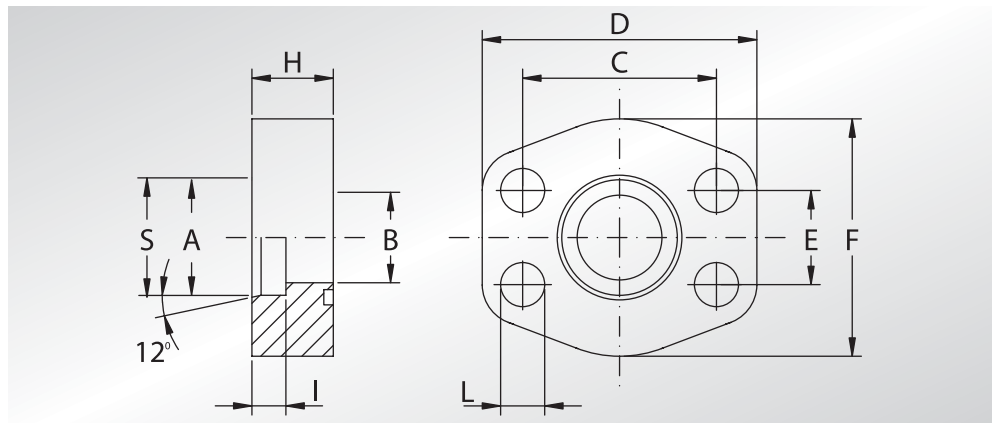




FLANGE PIATTE CON TASCA

POCKET FLAT FLANGES



Pressione max di esercizio raccomandata Kg/cm ²	Grandezza	Tipo	Dimensioni										Peso Kg
Maximum recommended working pressure Kg/cm ²	Size	Type	Dimensions										Weight Kg
			A	B	C	D	E	F	H	I	L	S	

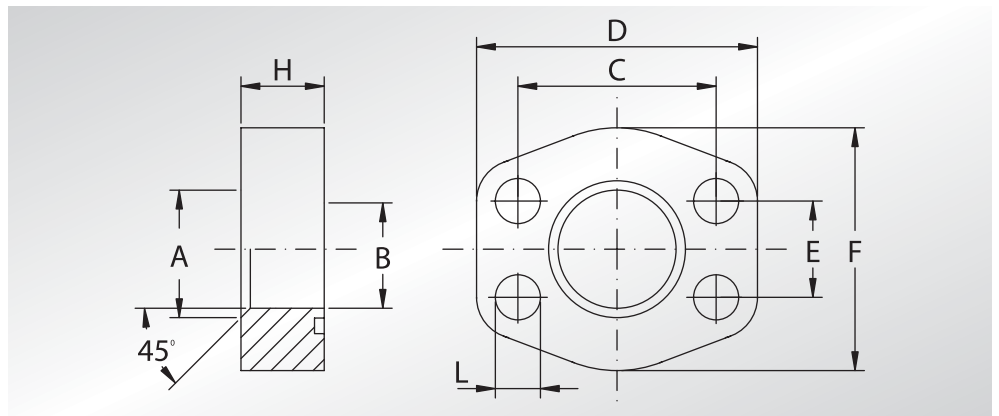
SERIE 6000

414	1/2"	PFS401SP17	17	14	40,49	56	18,24	48	14	9	9	19,5	0,20
414	1/2"	PFS401SP22	22	16	40,49	56	18,24	48	14	9	9	24,0	0,20
414	3/4"	PFS402SP	27	20	50,80	71	23,80	60	18	9	11	29,5	0,40
414	1"	PFS403SP	34	26	57,15	81	27,76	70	22	13	14	36,0	0,80
414	1"1/4	PFS404SP	43	32	66,68	95	31,75	78	25	15,5	16	46,0	1,00



FLANGE PIATTE CON FORO PASSANTE

FLAT FLANGES WITH THROUGH HOLE



Pressione max di esercizio raccomandata Kg/cm ²	Grandezza	Tipo	Dimensioni										Peso Kg
Maximum recommended working pressure Kg/cm ²	Size	Type	Dimensions										Weight Kg
			A	B	C	D	E	F	H	L			

SERIE 6000

414	1/2"	PFS401P20	22	20,5	40,49	56	18,24	48	14	9		0,20
414	1/2"	PFS401P24	27	24	40,49	56	18,24	48	14	9		0,20
414	3/4"	PFS402P	32	28,5	50,80	71	23,80	60	18	11		0,40
414	1"	PFS403P	43	37,5	57,15	81	27,76	70	22	14		0,80
414	1"1/4	PFS404P	49	44	66,68	95	31,75	78	25	16		1,00

DESIGNAZIONE PER ORDINE DESIGNATION FOR ORDER

Materiale / Material

ST52.3 AISI 316L

Solo flangia
Only flange

PFS...

PFX...

NOTE / NOTES